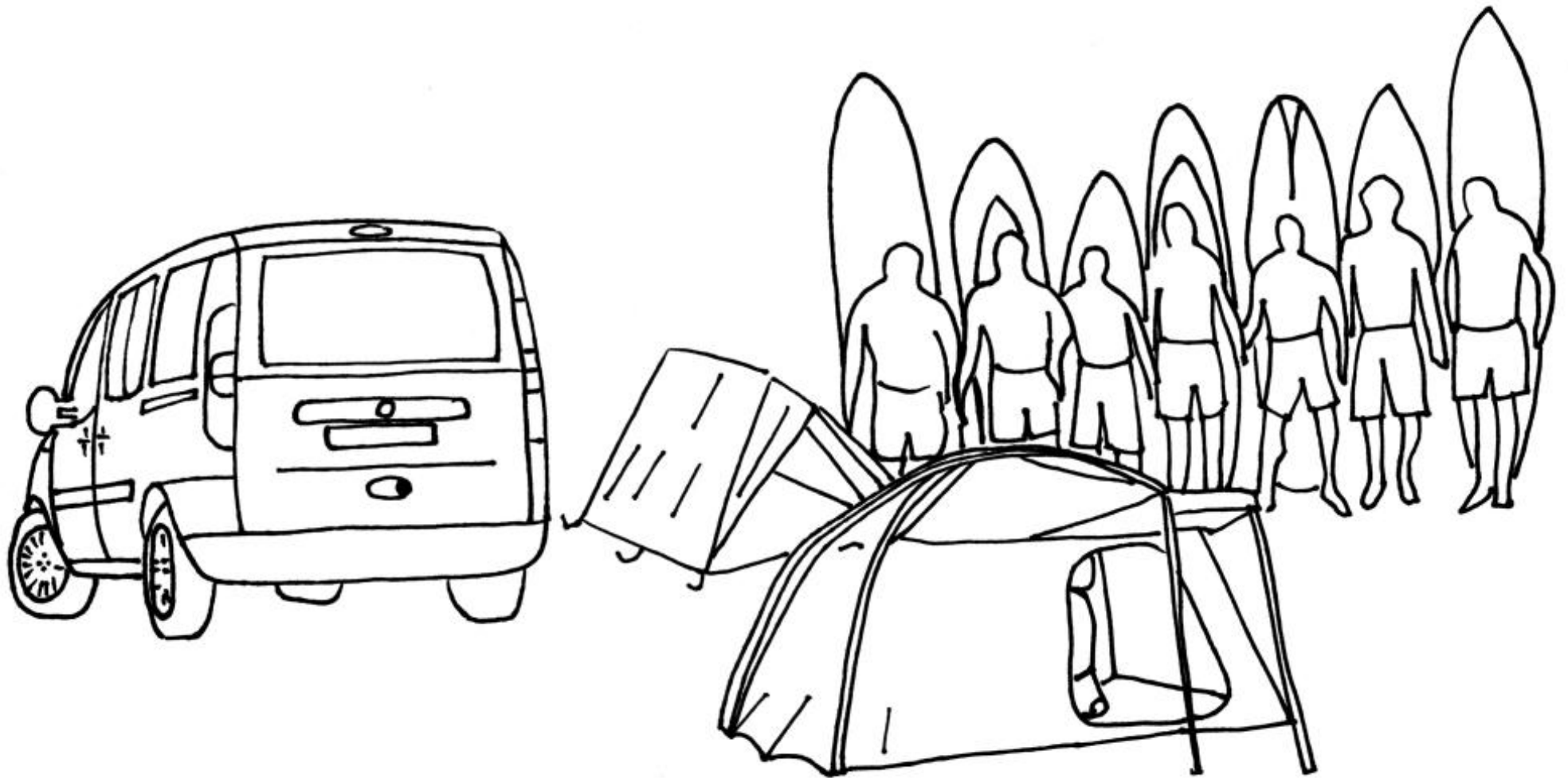


D O B L O



UTILISEZ-MOI...







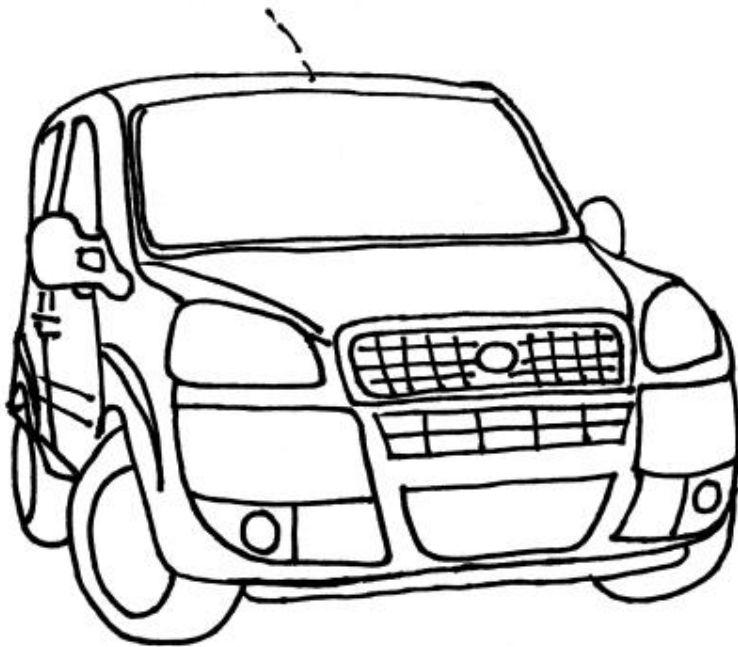
PROFITEZ DE MOI...







AIMEZ-MOI...





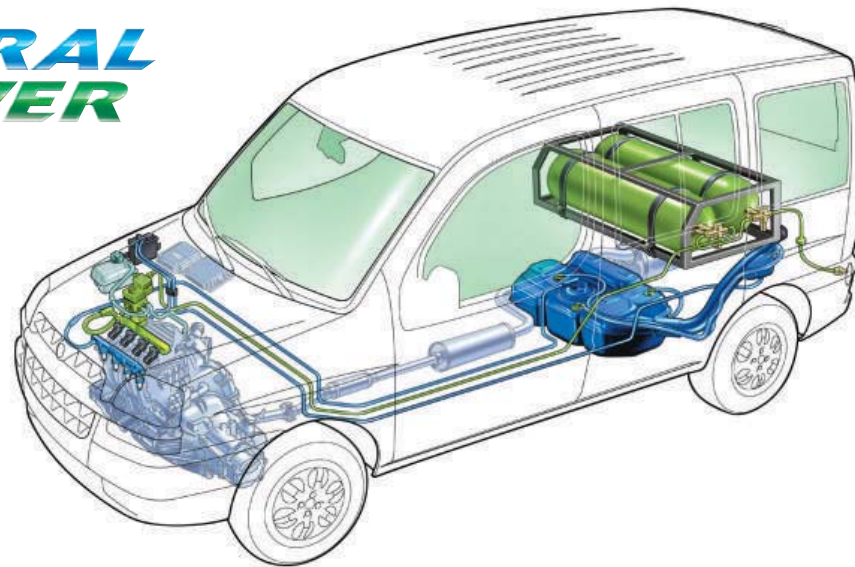
CHARGEZ-MOI...

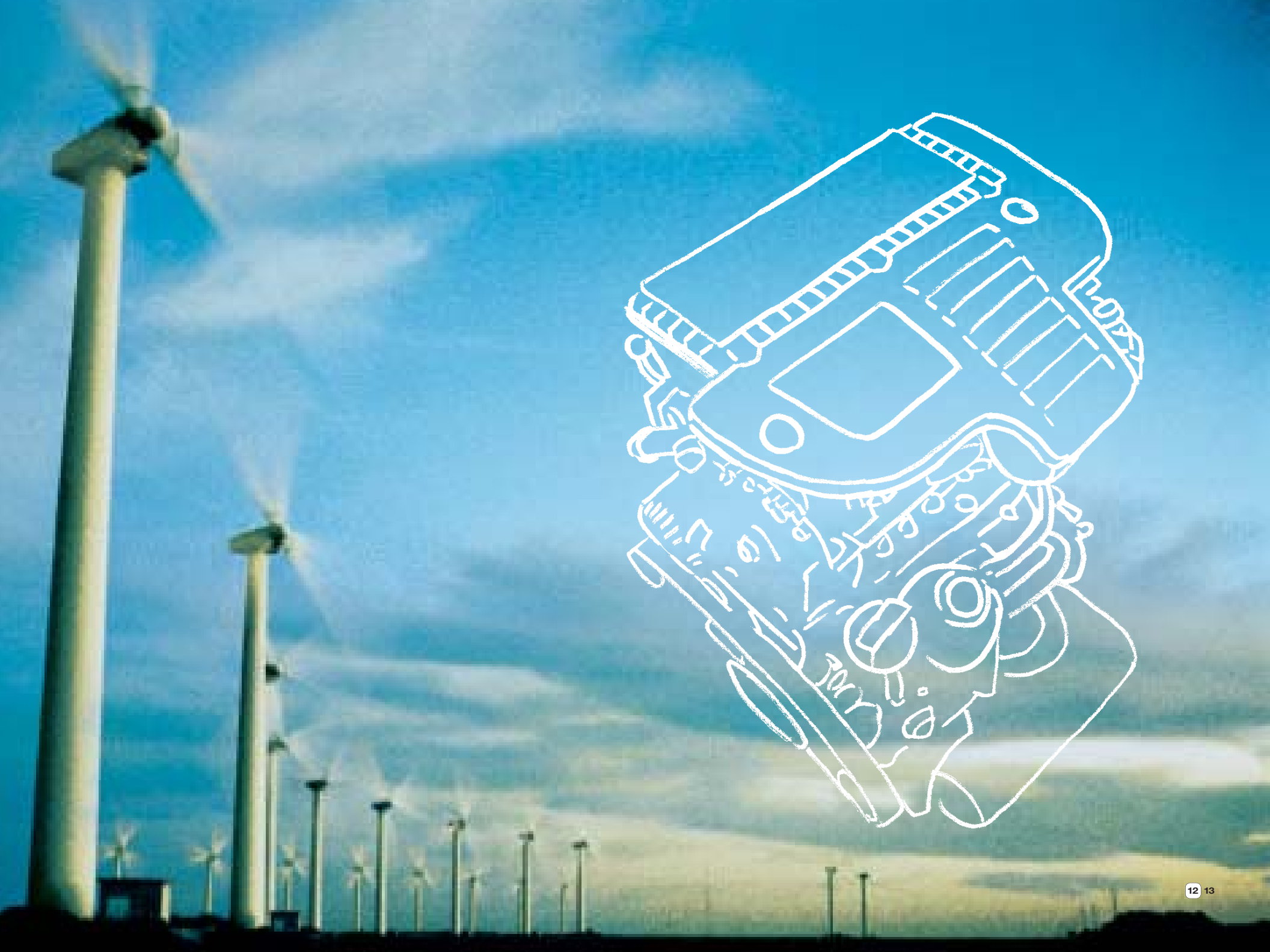




INSPIREZ-MOI...

**NATURAL
POWER**





DÉCLINEZ-MOI...





199 Rouge Rumba
Pastel



249 Blanc Ambient
Pastel



451 Bleu Swing
Pastel



132 Rouge Salsa
Métallisé



284 Gris Techno
Métallisé



798 Azur Rytm 'n' Blues
Métallisé



487 Bleu Encre
Métallisé



632 Noir Rockabilly
Métallisé



647 Gris Symphonie
Métallisé



716 Sable Oriental
Métallisé

213 Tissu Trip
Gris

219 Tissu Trip
Orange

121 Tissu Flash
Gris

125 Tissu Flash
Rouge

199 Tissu Video
Gris

197 Tissu Video
Rouge

224 Tissu Inox
Azur

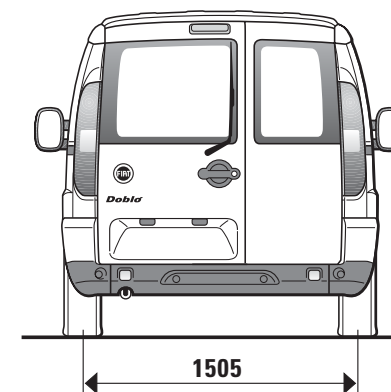
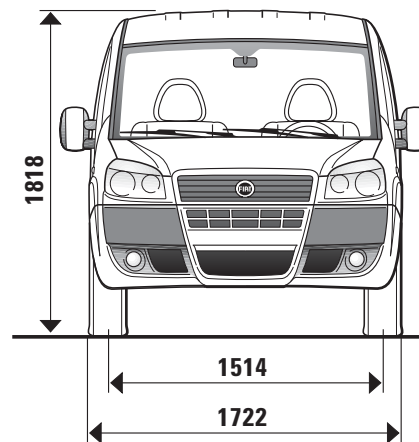
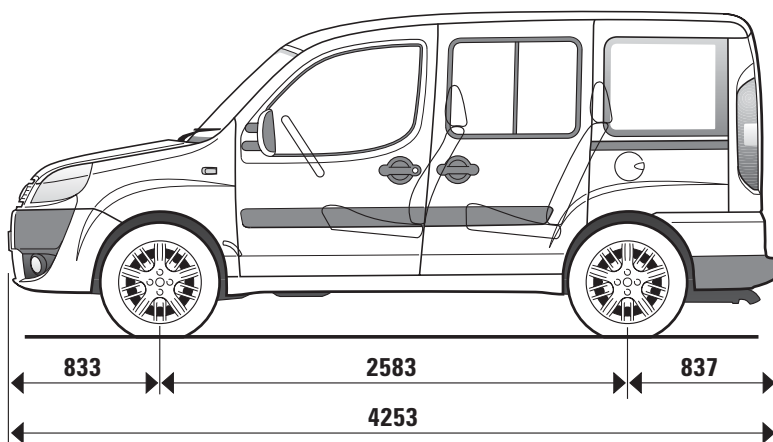


CARACTÉRISTIQUES TECHNIQUES.

Moteur	1.4 8v 77ch-CE	1.6 16v Natural Power Essence Méthane	1.3 Multijet 16v 85ch-CE	1.9 Multijet 8v 105 ch-CE	1.9 Multijet 8v 120 ch-CE
Versions disponibles	Active - Class Family - Emotion - Malibu	Class	Active - Class Family - Emotion - Malibu	Class - Emotion - Malibu	Class - Family - Emotion - Malibu
Puissance (cv)	6	6	5	6	7
Caractéristiques techniques					
Nombre de cylindres, disposition	4, en ligne	4, en ligne	4, en ligne	4, en ligne	4, en ligne
Alésage x course (mm)	72 x 84	80,5 x 78,4	69,8 x 82	82 x 90,4	82 x 90,4
Cylindrée (cm³)	1 368	1 596	1 248	1 910	1 910
Rapport volumétrique	11,1 : 1	10,5 : 1	17,6 : 1	18,0 : 1	18,0 : 1
Puissance maximum CEE : kW (ch) à tr/mn	57 (77) 6000	76 (103) 5750 68 (92) 5750	62 (85) 4000	77 (105) 4000	88 (120) 4000
Couple maximum CEE : Nm (mkg) à tr/mn	115 (11,7) 3000	145 (14,8) 4000 130 (13,2) 4000	200 (20,4) 1750	200 (20,4) 1750	200 (20,4) 1750
Distribution (commande)	1 ACT (avec pous mec)	2 ACT	1 ACT (poussoirs hydr)	1 ACT (courroie crantée)	1 ACT (courroie crantée)
Alimentation	MPI injection électronique	MPI injection électronique	Injection directe Multijet "Common Rail" à commande électronique avec turbo et échangeur thermique	Injection directe "Common Rail" à commande électronique avec turbo et échangeur thermique	Injection directe "Common Rail" à commande électronique avec turbo et échangeur thermique
Niveau Ecologique	Euro 4	Euro 4	Euro 4	Euro 4	Euro 4
Transmission					
Type	A crémaillère assistée	A crémaillère assistée	A crémaillère assistée	A crémaillère assistée	A crémaillère assistée
Diamètre de braquage entre butées (m)	10,5	10,5	10,5	10,5	10,5
Freins - D (disque) - T (tambour)					
Avant : Ø x épaisseur (mm)	D 284 (autoventilés)	D 284 (autoventilés)	D 284 (autoventilés)	D 284 (autoventilés)	D 284 (autoventilés)
Arrière : Ø x épaisseur (mm)	T 228	T 228	T 228	T 228	T 228
Suspensions					
Avant	Type McPherson, à roues indépendantes, avec bras oscillants, amortisseurs télescopiques, ressorts hélicoïdaux excentrés et barre stabilisatrice				
Arrière	A pont rigide, avec ressorts à lames et barre stabilisatrice				
Dimensions					
Empattement (mm)	2583	2583	2583	2583	2583
Voies avant/arrière à vide (mm)	1514 / 1505	1514 / 1505	1514 / 1505	1514 / 1505	1514 / 1505
Longueur (mm)	4253	4253	4253	4253	4253
Largeur (mm)	1722	1722	1722	1722	1722
Hauteur à vide (mm)	1818	1818	1818 / 2073* / 1818**	1810 / 2073* / 1818**	1810 / 2073* / 1818**
Porte-à-faux avant (mm)	833	833	833	833	833
Porte-à-faux arrière (mm)	837	837	837	837	837
Capacité du coffre VDA min-max (dm³)	750 - 3000 / -**	750 - 3000	750 - 3000 / -**	750 - 3000 / -**	750 - 3000 / -**
Roues					
Pneumatiques	185/65 R15	175/70 R14	185/65 R15	185/65 R15	185/65 R15
Équipement électrique (12V)					
Batterie : capacité (Ah)	40	50	50	60	60

Poids - Ravitaillements						
Poids en marche DIN sans conducteur (kg)	1230 / 1250* / 1320**	1445		1330 / 1350* / 1420**	1320	1340 / 1360* / 1430**
Charge utile conducteur compris (kg)	600	485		600	600	600
Charges remorquables remorque freinée - remorque non freinée	1 000 -500	1 300-500		1 300-500	1 300-500	1 300-500
Réservoir à carburant (l)	40	50		50	60	60
Performance - Consommation						
Vitesse de pointe (km/h)	148 / 145* / 145*	163	152	156 / 153* / 153**	164	177 / 174* / 174**
Consommations (l/100 km - Dir. 99/100/CE)						
- cycle urbain	9,2 / 9,4* / 9,2**	11,9	11,7 m³/100 km 7,5 kg/100 km	6,7 / 6,8* / 6,7**	7,5	7,5 / 7,7* / 7,5**
- cycle extra-urbain	6,3 / 6,5* / 6,3**	7,7	7,4 m³/100 km 5,0 kg/100 km	4,8 / 4,9* / 4,8**	4,8	5,2 / 5,3* / 5,2**
- cycle mixte	7,4 / 7,6* / 7,4**	9,2	9,0 m³/100 km 5,9 kg/100 km	5,5 / 5,6* / 5,5**	5,8	6,1 / 6,2* / 6,1**
Emissions						
Emissions de CO ₂ (g/km)	174 / 178* / 174**	218	161	145 / 148* / 145**	153	160 / 163* / 160**

* Version toit surélevé ** Version Family



EQUIPEMENTS ET OPTIONS.

	Active	Class	Family	Emotion	Malibu
Ligne et style					
Baguettes de protection latérales	S	S	S	S	S
Porte latérale coulissante droite	S	S	S	S	S
Portes arrière à deux battants asymétriques vitrés avec lunette arrière chauffante et essuie-lunette	S	O	O	O	-
Rétroviseurs réglables manuellement couleur carrosserie	-	S	S	-	-
Porte arrière basculante vitrée avec essuie-lunette arrière	-	S	S	S	S
Porte latérale coulissante gauche	-	S	S	S	S
Configuration 7 places	-	-	S	-	-
Jantes alliage 15" (14" sur GNV)	O	O	O	S	S
Pare-chocs mi-peints	-	O	O	S	S
Rétroviseurs électriques et chauffants couleur carrosserie	O	O	O	S	-
Barres de toit chromées	-	-	-	-	S
Calandre, poignées de porte et rétroviseurs électriques et chauffants chromés	-	-	-	-	S
Encadrement d'optiques arrière vernis	-	-	-	-	S
Peinture métallisée	O	O	O	O	S
Planche de bord bi ton	-	-	-	-	S
Confort et fonctionnalité					
Antivol Fiat Code (antidémarrage codé intégré à la clé)	S	S	S	S	S
Attaches Isofix sur 2 ^e rangée de sièges	S	S	S	S	S
Banquette arrière rabattable, modulable (2/3 - 1/3)	S	S	-	S	S
Cendrier / allume-cigares	S	S	S	S	S
Direction assistée	S	S	S	S	S
Dispositif d'éclairage "Follow-me-home™"	S	S	S	S	S
Essuie-glace à 2 vitesses + intermittence	S	S	S	S	S
Lève-vitres avant électriques	S	S	S	S	S
Montre digitale	S	S	S	S	S
Plafonnier arrière	S	S	S	S	S
Plafonnier avant avec temporisation et 2 spots de lecture	S	S	S	S	S
Plafonnier dans le coffre à bagages	S	S	S	S	S
Plage arrière rigide en tissu aiguillé	S	S	-	S	S
Planche de bord avec rangements ouverts et boîte à gants côté passager	S	S	S	S	S
Poignée de manoeuvre sur porte latérale coulissante	S	S	S	S	S
Porte-monnaie / porte-carte	S	S	S	S	S
Rangement intégré sous le toit de la cabine, avec poignées d'appui	S	S	S	S	S
Recyclage de l'air dans l'habitacle	S	S	S	S	S
Verrouillage centralisé des portes	S	S	S	S	S
Vitres athermiques	S	S	S	S	S
Climatiseur manuel avec filtre anti-pollen	O	S	S	S	S

	Active	Class	Family	Emotion	Malibu
Siège conducteur réglable en hauteur avec accoudoir et appui lombaire	-	s	s	s	s
Télécommande d'ouverture / fermeture des portes	o	s	s	s	s
Volant réglable en hauteur	o	s	s	s	s
Banquette 2 ^e rangée à 3 places rabattable, modulable (1/3 - 1/3 - 1/3) et banquette 3 ^e rangée à 2 places, rabattable et amovible	-	-	s	-	-
Sellerie spécifique	-	-	-	-	s
Vitres arrières sur teintées	-	-	-	-	s
Siège conducteur chauffant	o	o	o	o	o
Toit surélevé (disponible sur 1.4 8v, 1.3 Multijet 16v et 1.9 Multijet et implique portes arrière à 2 battants asymétriques)	-	o	-	o	-
Sécurité					
3 ^e feu stop sur portes ou hayon arrière	s	s	s	s	s
ABS à 4 capteurs actifs avec répartiteur de freinage (EBD)	s	s	s	s	s
Airbag Fiat® conducteur	s	s	s	s	s
Airbag Fiat® passager	s	s	s	s	s
Appuie-tête arrière réglables en hauteur	s	s	s	s	s
Appuie-tête avant réglables en hauteur	s	s	s	s	s
Ceintures de sécurité arrière à 3 points avec enrouleur	s	s	s	s	s
Ceintures de sécurité arrière à 3 points avec enrouleur, réglables en hauteur et munies de prétensionneurs	s	s	s	s	s
Roue de secours	s	s	s	s	s
Système anti-incendie FPS (Fire Prévention System)	s	s	s	s	s
Traverse de renfort de portes	s	s	s	s	s
Projecteurs antibrouillard	o	o	s	s	s
Radars de recul	o	o	o	s	s
Airbags Fiat® latéraux avant	o	o	o	o	o
Systèmes audio et communication					
Prédisposition autoradio (6 HP, câble coaxial et antenne sur le toit de la cabine)	s	s	-	-	-
Autoradio RDS / CD + 6 HP	o	o	s	s	-
Autoradio CD MP3 + 6 HP	-	-	o	o	s
CONNECT Nav : autoradio RDS / CD, système de navigation par pictogrammes, téléphone GSM avec fonction mains libres, et fonction SOS	o	o	o	o	o
CONNECT Nav + : autoradio RDS / CD, système de navigation par cartes, écran couleur de 5", téléphone GSM avec fonction mains libres, fonction SOS, commandes vocales pour téléphone et messages vocaux	o	o	o	o	o
Prédisposition radio-téléphone	o	o	o	o	o

s : Série o : Option - : Non disponible

GARANTIES ET SERVICES.

Réseau Fiat

Avec Fiat, vous avez la certitude de bénéficier d'un réseau important, proche et disponible. Plus de 500 Distributeurs et ateliers agréés pour le seul territoire français et plus de 10 000 dans le monde. Ce sont les spécialistes de votre Fiat.



Garantie Fiat⁽¹⁾

C'est la garantie contractuelle du constructeur : pendant les 24 mois suivant la livraison, Fiat prend intégralement en charge la réparation ou le remplacement de toute pièce défectueuse sans limitation de kilométrage dans tout le réseau Fiat.⁽¹⁾

Fiat assistance véhicules neufs⁽¹⁾

En cas de panne immobilisant le véhicule, en appelant gratuitement le N° VERT international de Fiat Assistance au 00 800 34 28 00 00, Fiat prend en charge pendant la période de garantie contractuelle, 24 h sur 24, 7 jours sur 7, en France et dans plus de 30 pays, le dépannage sur place ou le remorquage jusqu'au Point Service Fiat le plus proche et organise si nécessaire, l'hébergement, le rapatriement ou la poursuite du voyage, ainsi que la récupération du véhicule.⁽¹⁾

Véhicule de remplacement Fiat⁽¹⁾

Au cas où votre véhicule sous garantie ne peut être réparé sous 24 heures, votre Distributeur Fiat met gratuitement à votre disposition un véhicule de remplacement pendant la durée de l'intervention (5 jours ouvrables maximum, kilométrage illimité). En période hors garantie, pour toute intervention, votre Distributeur Fiat peut également vous proposer le même service à des conditions très étudiées.⁽¹⁾

Garantie peinture 3 ans⁽¹⁾

Fiat garantit tous ses véhicules neufs, vendus par son réseau contre les éventuels défauts de la peinture d'origine pour une période de 3 ans à compter de la date figurant sur le carnet de garantie.⁽¹⁾

Garantie antiperforation 8 ans⁽¹⁾

Les éléments structurels de la carrosserie des véhicules Fiat sont garantis contre les perforations dues à la corrosion lorsqu'elles se produisent de l'intérieur vers l'extérieur. Valable pendant 8 ans et sans limitation de kilométrage à compter de la date figurant sur le carnet de garantie, elle est soumise à l'exécution des opérations d'entretien programmé prévues par le constructeur et reste acquise aux acheteurs successifs en cas de revente du véhicule.

Garantie réparation Fiat⁽¹⁾

Toute intervention payée par le client comprenant le remplacement d'une pièce hors d'usage par une pièce d'origine constructeur neuve ou rénovée répondant aux mêmes caractéristiques de qualité et de fiabilité que les pièces d'origine constructeur neuves, est garantie pièces et main-d'œuvre quel que soit l'âge du véhicule par l'atelier du réseau Fiat qui a effectué la réparation et ce pendant 1 an à partir de l'intervention sans limitation de kilométrage.

Contrats de Service Fiat

Optez pour la tranquillité avec Fiat Extension de garantie et Fiat Contrat de Maintenance : durée et kilométrage au choix. Consultez les offres et les conditions générales auprès de votre Distributeur ou agent Fiat.

Financement FC France

Que vous soyez particulier ou professionnel, FC France propose un choix de financements immédiats et adaptés à vos besoins en Crédit ou en Location avec Option d'Achat. Le réseau Fiat se tient à votre disposition pour vous faire bénéficier des meilleurs conseils.

Financement FAL Fleet Services

FAL Fleet Services propose une gamme complète de services dans le cadre de la Location Longue Durée ou dans le cadre du contrat Atout Services comme l'assistance et l'entretien des véhicules, la fourniture des pneumatiques, l'assurance tous risques ou la gestion du carburant. Autant de produits que votre Distributeur Fiat pourra vous présenter, accompagnés de propositions adaptées à chaque utilisation.

Service rapide Fiat

Avec ou sans rendez vous, les spécialistes du réseau Service Rapide Fiat effectuent les opérations courantes d'entretien ou de réparation (vidange, échappement, freins, amortisseurs, batterie, pneumatiques).

Prix transparents Fiat

Avant toute intervention d'entretien courant, votre Distributeur Fiat vous indiquera le montant exact des pièces et de la main-d'œuvre.

Contrôle technique Fiat

A la date du contrôle technique et si vous le souhaitez, votre Distributeur Fiat s'occupera de l'ensemble de la démarche pour que vous obteniez, dans les meilleures conditions, la vignette attestant la conformité de votre véhicule. Pour en savoir plus, consultez votre Distributeur.

Fiat Assurance

Avec Fiat Assurance, sur simple appel au N° VERT 0800 881 815, vous serez mis en contact avec Idassur et vous pourrez recevoir une proposition d'assurance tous risques parfaitement adaptée à votre profil.

Centre d'appels Fiat

Pour toute demande d'information concernant les produits Fiat ou le réseau Fiat, nous sommes à votre disposition au 00 800 34 28 00 00 (N° VERT international) du lundi au vendredi de 9h à 13h et de 14h à 18h, et le samedi de 9h à 12h.

(1) Pour connaître les modalités d'application des garanties et des services Fiat, consultez votre carnet de garantie ou renseignez vous auprès de votre Distributeur.

CIAOFIAT 0080034280000
N° V E R T

Ciao Fiat est le service unique d'Assistance routière et de Relations Clientèle. C'est un numéro vert international gratuit depuis un poste fixe partout en Europe.



Vous bénéficiez de
2 ans de Garantie Constructeur
avec kilométrage illimité.
Pour toute information et détails,
consultez votre Distributeur Fiat.

Dans le souci d'améliorer constamment ses produits, Fiat se réserve le droit de modifier, à tout moment et sans préavis les prix, les teintes, les matériaux, l'équipement et les caractéristiques techniques de ses véhicules ou de mettre fin à la production de certains modèles.

410 points de vente - www.fiat.fr

Fiat Marketing 00.0.0000.48 - S - 04/2007 - Printed in Italy
Arti Grafiche GIACONE - Chieri (TO)

